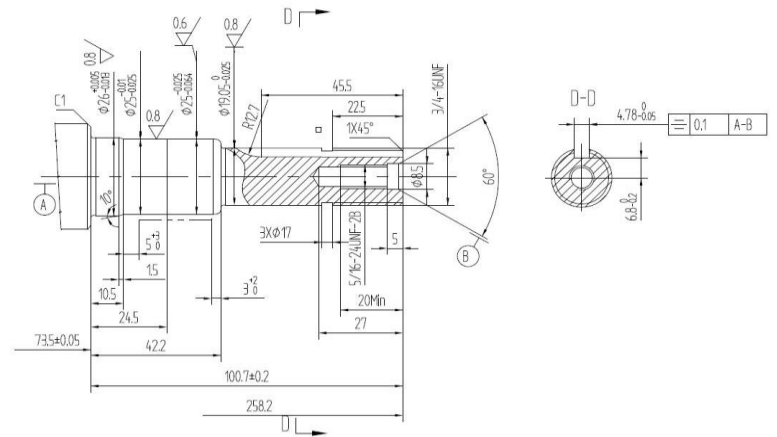




Motor Gasolina

ME200 PQS

Fabricado con materiales que aseguran un periodo de vida óptimo de acuerdo a las aplicaciones y condiciones de uso. Estructura compacta. Diseño optimizado del mofle y del sistema de salida de gases de escape para asegurar bajo nivel de ruido. Bajo nivel de consumo de combustible y fácil encendido.



Alimentación G D E
Gasolina Diesel Eléctrica

Fotografía de referencia, podría cambiar algunas de sus características sin afectar su funcionalidad.

Motor 4T a gasolina marca Ecomax, respaldado por Energía & Potencia. Desarrollado para ofrecer una fuente confiable y económica de potencia para múltiples aplicaciones en los sectores agrícola, minero, de construcción e industrial, donde se requiera motores a gasolina entre 5.5hp y 15 hp.

Incluye:
ACCESORIOS
Manual en español

Table with 2 columns: CARACTERÍSTICAS TÉCNICAS and Log. Rows include Descripción, Fuente Energía, Potencia (hp), Tipo de motor, Cant. de Cilindros y sistema, Modo de Refrigeración, Diámetro x Carrera (mm), Cilindrada (cc), Relación de compresión, Potencia neta (hp), Par Máximo Neto, Tipo de arranque, Sistema de Encendido, Consumo potencia nominal (l/h), Capacidad tanque combustible (l), Capacidad de aceite (l), Aceite recomendado, Tipo de Eje/Diámetro, Filtro de Aire / Alarma de Aceite, Garantía, Peso (kg), Dimensiones, and Largo x Ancho x Alto (cm).

NOTA: La información contenida en esta publicación está basada en el modelo más reciente y contiene la información disponible al momento de la impresión de la ficha. Nos reservamos el derecho de realizar cambios en las especificaciones del equipo en cualquier momento sin incurrir en la obligación de informarlo.

