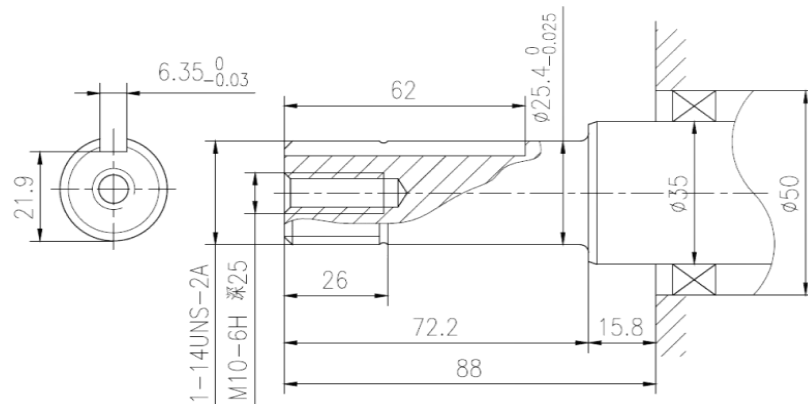




Motor Gasolina

ME420 PQ

Fabricado con materiales que aseguran un periodo de vida óptimo de acuerdo a las aplicaciones y condiciones de uso. Estructura compacta. Diseño optimizado del mofle y del sistema de salida de gases de escape para asegurar bajo nivel de ruido. Bajo nivel de consumo de combustible y fácil encendido.



Alimentación **G** **D** **E**
Gasolina Diesel Eléctrica

Fotografía de referencia, podría cambiar algunas de sus características sin afectar su funcionalidad.

Motor 4T a gasolina marca Ecomax, respaldado por Energía & Potencia. Desarrollado para ofrecer una fuente confiable y económica de potencia para múltiples aplicaciones en los sectores agrícola, minero, de construcción e industrial, donde se requiera motores a gasolina entre 5.5hp y 15 hp.

Incluye:
 ACCESORIOS
 Manual en español

CARACTERÍSTICAS TÉCNICAS	Descripción	MOTOR GASOLINA ECOMAX 15HP@3600RPM CUÑA-ROSCA 1"
	Fuente Energía	Gasolina
	Potencia (hp)	15
	Tipo de motor	OHV
	Cant. de Cilindros y sistema	Monocilíndrico 4 Tiempos
	Modo de Refrigeración	Por aire, cilindro inclinado 25°
	Diámetro x Carrera (mm)	90 X 66
	Cilindrada (cc)	420
	Relación de compresión	8:1
	Potencia neta (hp)	15hp@3600rpm
	Par Máximo Neto	25,5Nm @2500rpm
	Tipo de arranque	Manual (retráctil)
	Sistema de Encendido	Bobina transistorizada
	Consumo potencia nominal (l/h)	4.2
	Capacidad tanque combustible (l)	6.5
	Capacidad de aceite (l)	1.1
	Aceite recomendado	Enermax 10W-30 API SL
Tipo de Eje/Diámetro	Cuña-Rosca 1"	
Filtro de Aire / Alarma de Aceite	Doble / Si	
Garantía	1 Año	
Log.	Peso (kg)	31
	Dimensiones Largo x Ancho x Alto (cm)	41 X 46 X 45

NOTA: La información contenida en esta publicación está basada en el modelo más reciente y contiene la información disponible al momento de la impresión de la ficha. Nos reservamos el derecho de realizar cambios en las especificaciones del equipo en cualquier momento sin incurrir en la obligación de informarlo.

